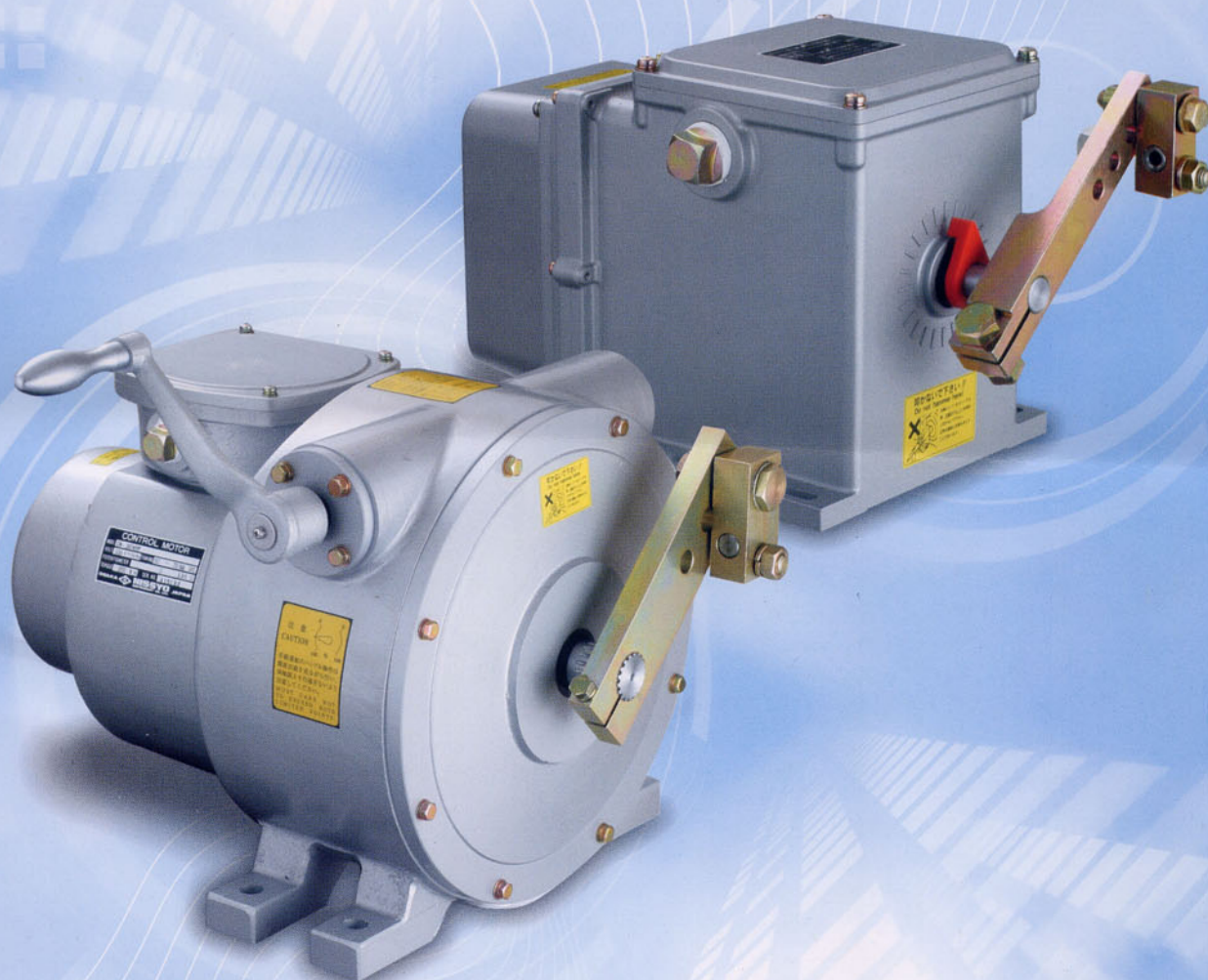


# コントロールモーター

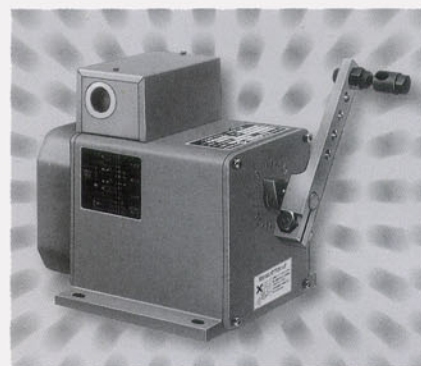
CMシリーズ



**NISSYO**

# コントロールモーター

CMシリーズ101T、150R、300R、500R、10R、20R、4000M型は、単相リバーシブルモーターを使用して、外部回路の簡単な切換により、正転、停止、逆転を行い、カム調整で0~90°±40°間の任意な角度が設定できます。(ポテンシオメータ付の場合はカム調整不可) 本機は、モータ、コンデンサ、ギヤヘッド、減速機構、リミットスイッチ、カムなどを全てアルミ鋳物・アルミダイカストケース内に収め、比例調節、開度指示制御回路追加などの仕様にも充分応じられるよう、ポテンシオメータ、リミットスイッチ取付けが可能になっています。



## ● バランシングリレー搭載型

外部からの信号と内蔵のポテンシオメータとを比較し、開度を制御するコントロールモーターです。

## ● 仕様

機種	定格電流値	消費電力	公称タイミング		定格トルク	定格	周囲温度 ℃	ケース	保護構造	質量 kg	備考				
	(100/200V) mA		W	(50/60Hz) 90°	秒±10%							N・m			
CM-101T	150/80	20	43/36		12.5	連続	-5~+50	アルミ ダイカスト	IP40	3					
CM-150R			36/30	72/60	15					5					
CM-300R			36/30	72/60	30					9					
CM-500R	250/130	26	36/30	72/60	50			アルミ鋳物	IP55	14					
CM-10R	350/180	35	36/30	72/60	100					18					
CM-20R	700/350 600/300	70 60	36/30 72/60	200	11										
CM-3MR	150/80	20	36/30	72/60	30					手動操作 ハンドル付					
CM-5MR	250/130	26	36/30	60/50	50										
CM-10MR	350/180	35	36/30	72/60	100										
CM-20MR	600/300	60	43/36	72/60	200										
CM-4000M	1000/560	100	72/60		400								33		
CMV-51	500/250	50	10/8.5		30					30分			IP40	8	手動操作
CM-101T PH/LB6CI	180/110	25	43/36		12.5					連続		アルミ ダイカスト	IP55	4	入力 DC4~ 20mA 他
CM-150R P-B7I	175/105	22.5	36/30	72/60	15	6									

※電源 AC100VまたはAC200V 50/60Hz 単相 (AC110V、AC220V仕様製作可)

※絶縁 上記機種のすべてE種

※ポテンシオメータ(位置比例用) 135Ωまたは2kΩ

※塗装 シルバー焼付け

※CM-300R、CM-10Rの公称タイミングは(50/60Hz) 90°-□□秒±15%です。

※仕様および外観は改良のため予告無く変更することがありますのでご了承ください。

# ● 型式の表示

## CM-101T

CM-101T	.....	ON・OFF型	
P	.....	ポテンシオメータ	1個付型
PP	.....	ポテンシオメータ	2個付型
H/L	.....	H側/L側警報用リミットスイッチ	各1個付型
C	.....	任意位置警報用リミットスイッチ	1個付型
CC	.....	任意位置警報用リミットスイッチ	2個付型
□	.....	回転方向	無表示 ML-MC間通電で時計方向へ回転 D ML-MC間通電で反時計方向へ回転
B6C	□□□	.....	バランスングリレー搭載型
	.....	入力	R 抵抗 135Ω、200Ω、500Ω、1kΩ、2kΩ I 電流 DC4~20mA (入力抵抗250Ω) V 電圧 DC1~5V (入力抵抗1MΩ以上)
	.....	フィードバック出力(オプション)	無表示 出力無し R 抵抗 135Ω、200Ω、500Ω、1kΩ、2kΩ I 電流 DC4~20mA (負荷抵抗600Ω以下) V 電圧 DC1~5V (負荷1mA以下)
	.....	機能	無表示 機能無し 2 強制開閉機能

注) 出力付の場合、PP型になります。

## CM-150R・CM-300R・CM-500R・CM-10R・CM-20R CM-3MR・CM-5MR・CM-10MR・CM-20MR

CM-□	.....	ON・OFF型	
P	.....	ポテンシオメータ	1個付型
PP	.....	ポテンシオメータ	2個付型
H/L	.....	H側/L側警報用リミットスイッチ	各1個付型
C	.....	任意位置警報用リミットスイッチ	1個付型
CC	.....	任意位置警報用リミットスイッチ	2個付型
□	.....	回転方向	無表示 ML-MC間通電で時計方向へ回転 D ML-MC間通電で反時計方向へ回転
-B7	□□	.....	バランスングリレー搭載型(強制開閉機能付)
	.....	入力	R 抵抗 135Ω、200Ω、500Ω、1kΩ、2kΩ I 電流 DC4~20mA (入力抵抗250Ω) V 電圧 DC1~5V (入力抵抗1MΩ以上)
	.....	フィードバック出力(オプション)	無表示 出力無し R 抵抗 135Ω、200Ω、500Ω、1kΩ、2kΩ I 電流 DC4~20mA (負荷抵抗300Ω以下) V 電圧 DC1~5V (負荷1mA以下)

注) 抵抗入力の場合、電圧出力および電流出力はできません。

注) 抵抗出力の場合、PP型になります。

## CM-4000M

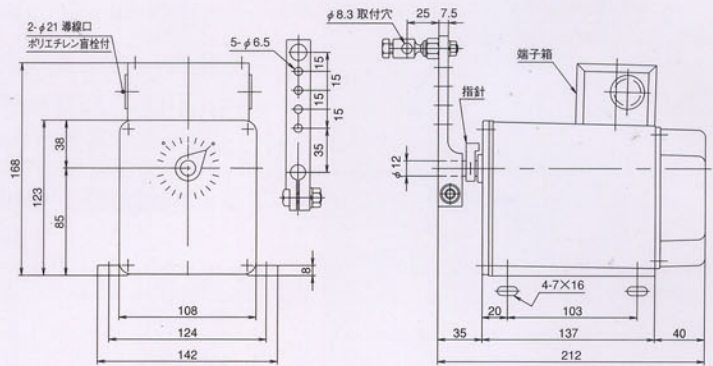
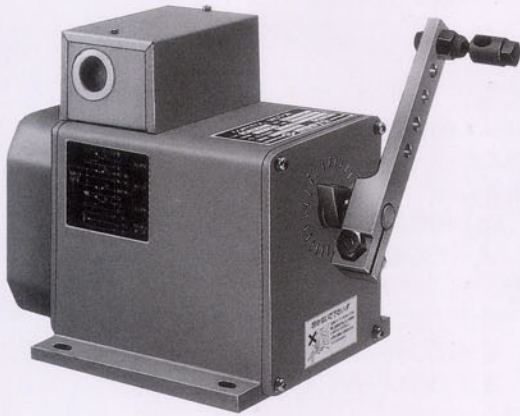
CM-4000M	.....	ON・OFF型	
P	.....	ポテンシオメータ	1個付型
PP	.....	ポテンシオメータ	2個付型
H/L	.....	H側/L側警報用リミットスイッチ	各1個付型
C	.....	任意位置警報用リミットスイッチ	1個付型
CC	.....	任意位置警報用リミットスイッチ	2個付型
Q	.....	トルクリミッタ付型	
□	.....	回転方向	無表示 ML-MC間通電で時計方向へ回転 D ML-MC間通電で反時計方向へ回転

バランスングリレー搭載型も製作可能です。

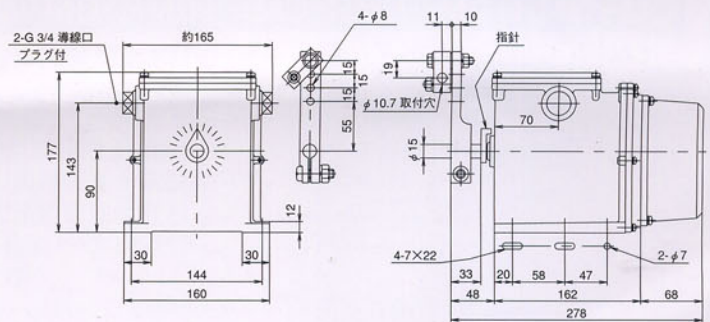
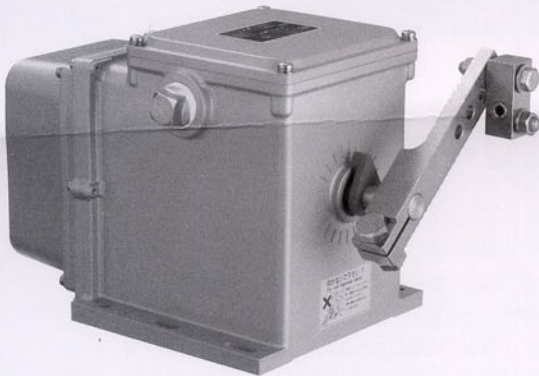
※回転方向は出力軸方向から見た場合です。

詳細はお問い合わせください。

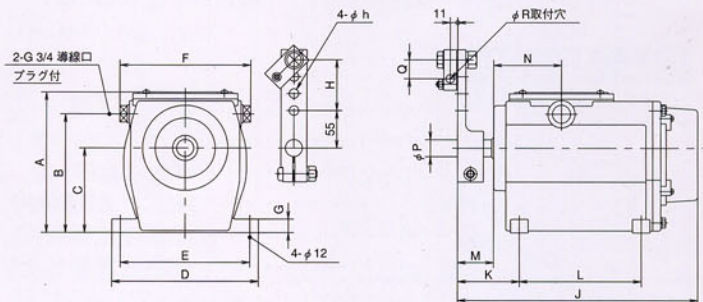
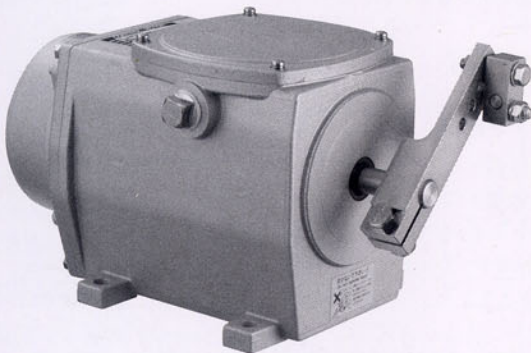
# CM-101T



# CM-150R, CM-300R

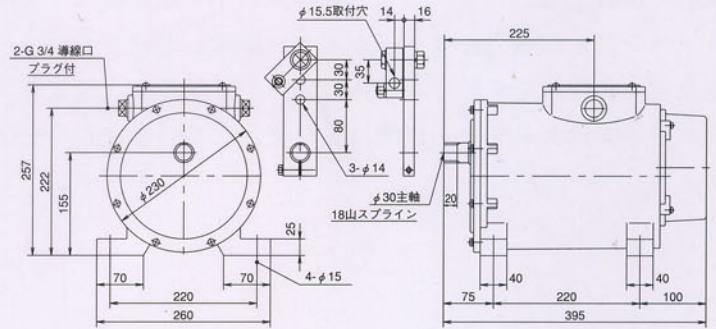
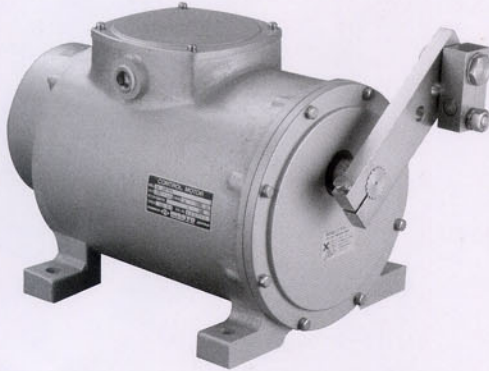


# CM-500R, CM-10R

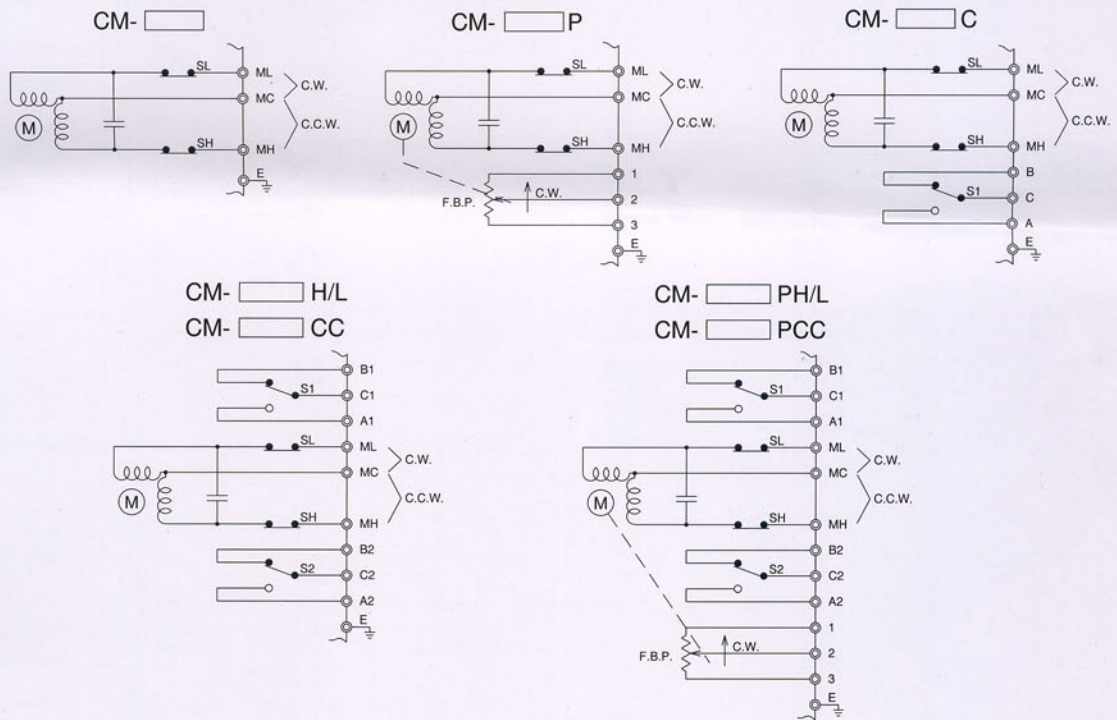


	A	B	C	D	E	F	G	H	h	J	K	L	M	N	P	Q	R
CM-500R	187	153	105	175	150	約190	15	3×15=45	8	323	90	130	55	85	18	19	10.7
CM-10R	207	175	125	215	190	約195	20	3×25=75	14	355	91	180	53	100	25	28	12.5

# CM-20R



内部配線及び端子 回転方向は主軸側からみて C.W:右回転 C.C.W:左回転

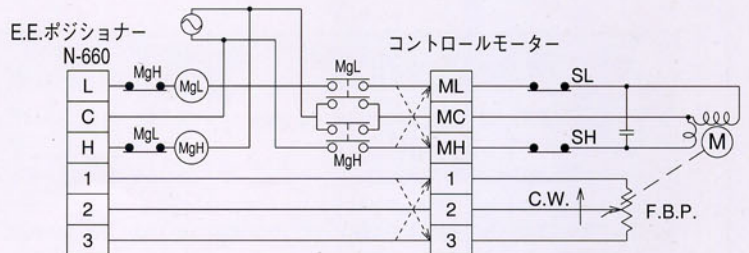
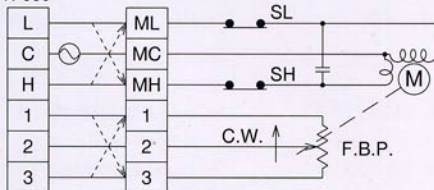


## 計器とコントロールモーター結線図 (例 ポジショナーN-660の場合)

CM-101T, CM-150R, CM-300R, CM-500R  
CM-3MR, CM-5MRの場合

CM-10R, CM-20R, CM-10MR, CM-20MRの場合

E.E.ポジショナー コントロールモーター  
N-660



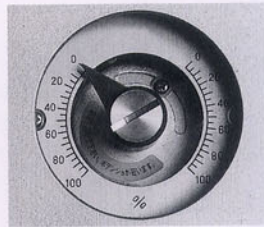
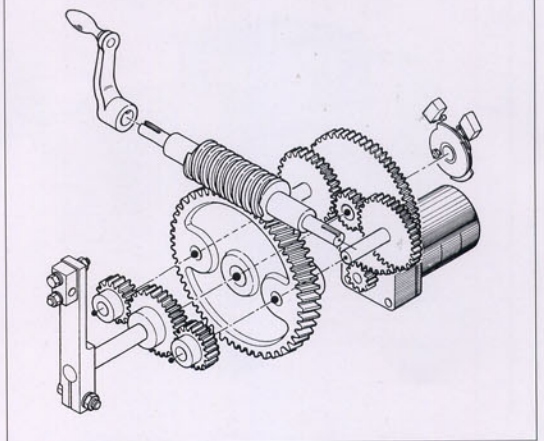
マグネットスイッチは富士電機(株)製SC-0または相当品をお使いください。

注) 逆回転にてご使用の場合の配線は のように変更してください。

# 手動ハンドル付

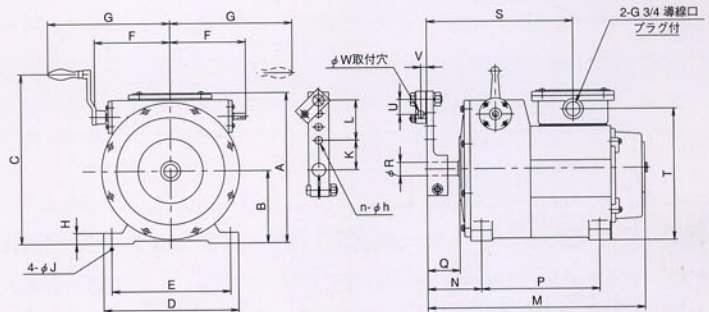
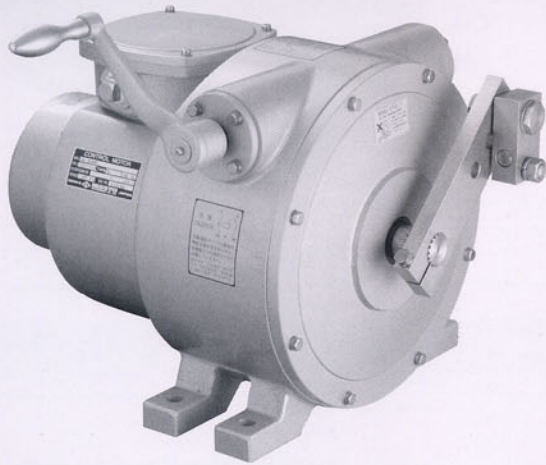
手動ハンドルつきコントロールモーター（CM-3MR、5MR、10MR、20MR）は、ウォームとウォームホイールの組み合わせにより、ハンドル回転力をウォームギヤで減速していますので、停電などの非常時でも軽くレバーの開閉ができます。通電時、手動ハンドルはセーフティ機構により停止していますので安全です。

減速遊星ギヤ部



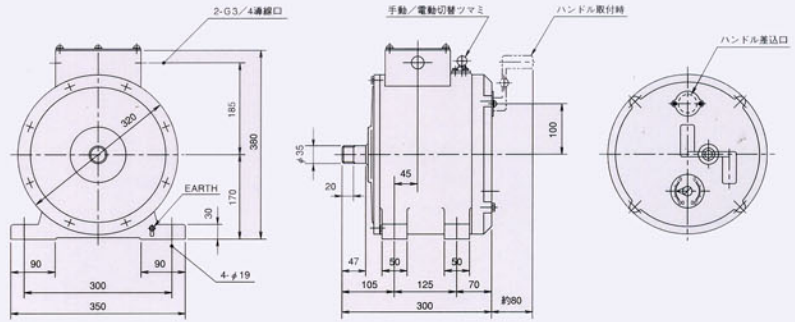
開度指示部

## CM-3MR、CM-5MR、CM-10MR、CM-20MR

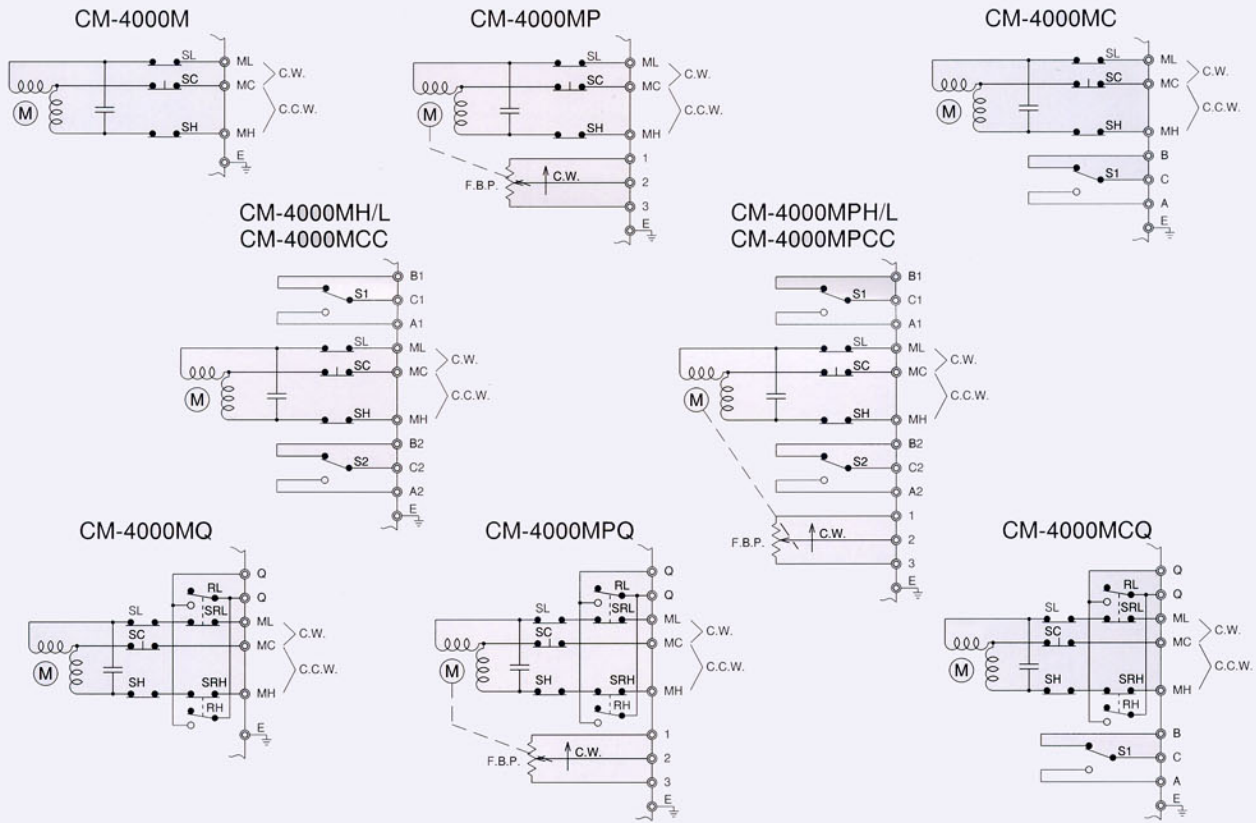


	A	B	C	D	E	F	G	H	J	K	L	n-φh	M	N	P	Q	R	S	T	U	V	W
CM-3MR	225	92	220	175	150	115	188	12	12	55	3×15=45	4-8	337	75.5	185	50	16	209	190	19	11	10.7
CM-5MR																	18					
CM-10MR	280	135	317	250	220	140	227	20	12	55	3×25=75	4-14	405	100	220	60	25	272	245	28	11	12.5
CM-20MR	313	160	398	320	280	190	296	23	15	80	2×30=60	3-14	440	95	80	40	30 (18Tスプライン)	285	270	35	14	15.5

# CM-4000M



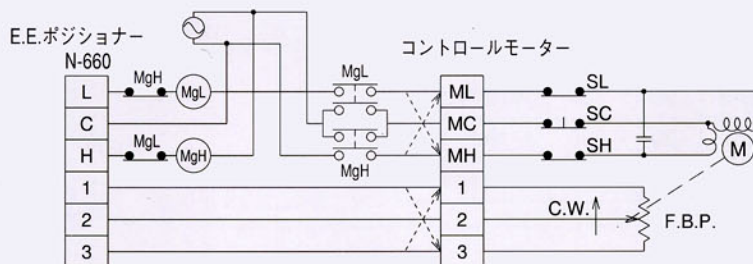
内部配線及び端子 回転方向は主軸側からみて CW:右回転 CCW:左回転 SC:手動時断



トルクリミッタ付機種は運転中に過負荷になった場合、トルクリミッタが働いてモータが停止し、同時にQQ端子に接点信号を出力します。構造的に間もなく自動復帰しますので、必ず過負荷接点信号を受けて、コントロールモータの電源を遮断し自己保持する回路を設けてください。

## 計器とコントロールモーター結線図(例 ポジショナーN-660の場合)

CM-4000Mの場合



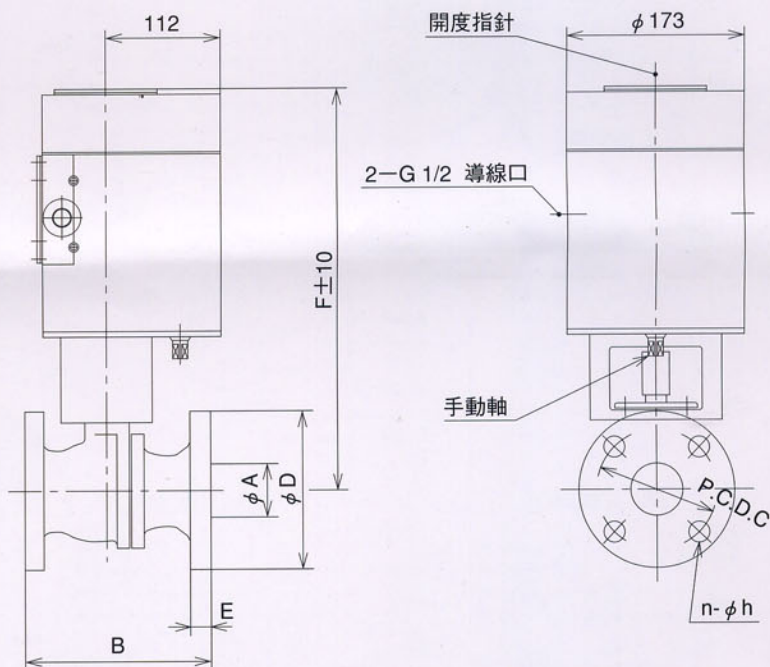
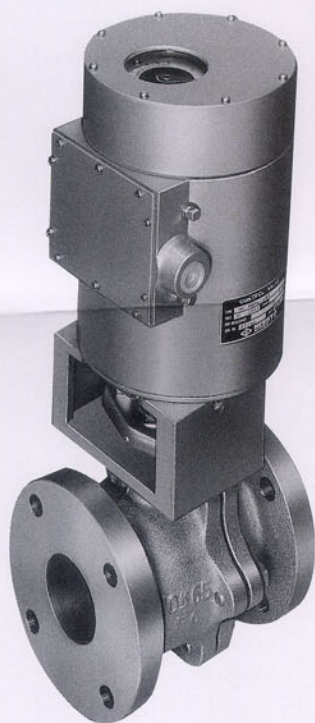
マグネットスイッチは富士電機(株)製SC-0または相当品をお使いください。

注) 逆回転にてご使用の場合の配線は のように変更してください。

# コントロールバルブ

電動駆動機で弁を開閉させ、各種液体・気体の流量を制御します。

CMV-15~40F3A-31・CMV-50~65F3A-51



◆寸法表◆

呼径 A	B	C	D	E	F	n-φh	質量 (kg)
15	110	70	95	16	350	4-15	12
20	120	75	100	18	355	4-15	12
25	130	90	125	18	360	4-19	13
40	165	105	140	20	385	4-19	17
50	180	120	155	20	395	4-19	19
65	190	140	175	22	415	4-19	24

**バルブ**

ボディ FC200 他にSCS13もあります。

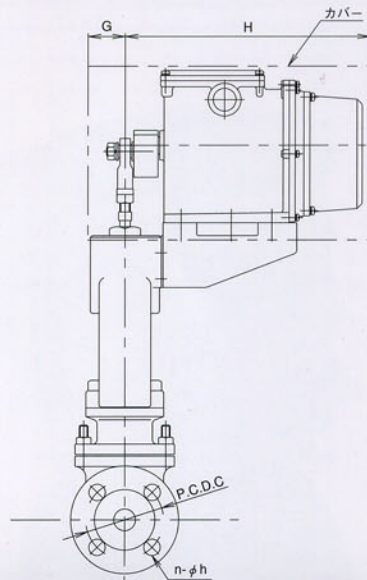
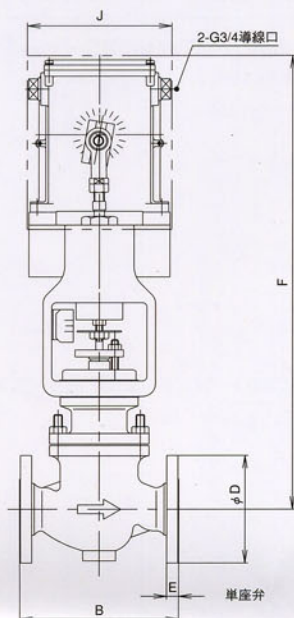
ボール SUS304

呼び圧力 10K 他に20Kもあります。



CMV-15~100F□C2-□□□□

↑.....3:呼び圧力 10K  
4:呼び圧力 20K



◆寸法表 (フランジJIS10K) ◆

10K単座グローブ弁

口径 A	B	C	D	E	n-φh	CM-150R		CM-500R		CM-10R		
						F	最高使用 圧力(Pa)	質量 (kg)	F	最高使用 圧力(Pa)	質量 (kg)	F
15	184	70	95	12	4-15	517	980	17				
20	184	75	100	14	4-15	517	980	17				
25	184	90	125	14	4-19	527	980	18				
(32)	222	105	140	16	4-19	543	980	22				
40	222	105	140	16	4-19	543	588	22	555	980	26	
50	254	120	155	16	4-19				569	735	31	
65	276	140	175	18	4-19					611	980	39
80	298	150	185	18	8-19					626	735	44
100	352	175	210	18	8-19					666	490	50
										671	294	80

	G	H	J
CM-150R	43	284	167
CM-500R	43	339	186
CM-10R	48	370	228

◆寸法表 (フランジJIS20K) ◆

20K単座グローブ弁

口径 A	B	C	D	E	n-φh	CM-150R		CM-500R		CM-10R		
						F	最高使用 圧力(Pa)	質量 (kg)	F	最高使用 圧力(Pa)	質量 (kg)	F
15	194	70	95	14	4-15	517	1960	19				
20	194	75	100	16	4-15	517	1960	19				
25	197	90	125	16	4-19	527	1370	19	539	1960	24	
(32)	235	105	140	18	4-19				555	1760	29	
40	235	105	140	18	4-19				555	1080	29	
50	267	120	155	18	8-19					597	1960	37
65	292	140	175	20	8-19					611	1180	
										626	680	

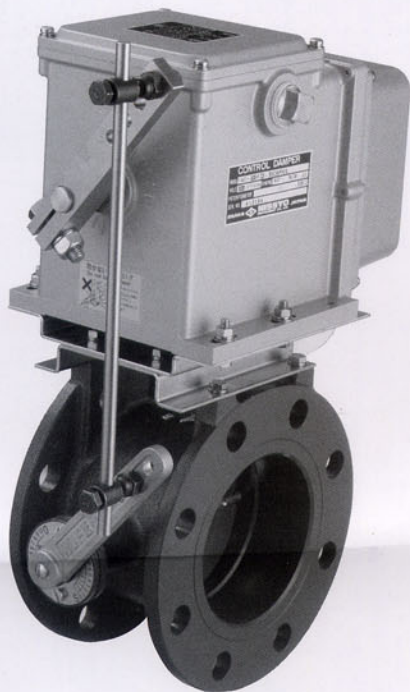
	G	H	J
CM-150R	43	284	167
CM-500R	43	339	186
CM-10R	48	370	228

注) フランジANSI# 150・#300も製作可  
注) (32)は内弁サイズで接続口径は40Aになります。

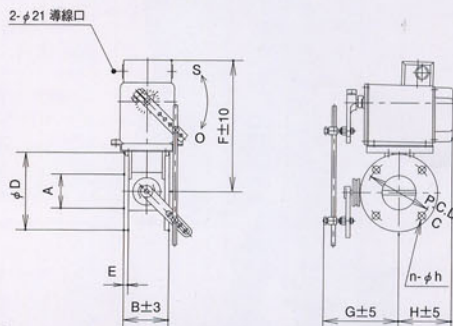
# コントロールダンパ

コントロールモーターとダンパとを軽量小型に組み合えました。  
非常に廉価コントロールダンパとして、自動化に活躍しています。

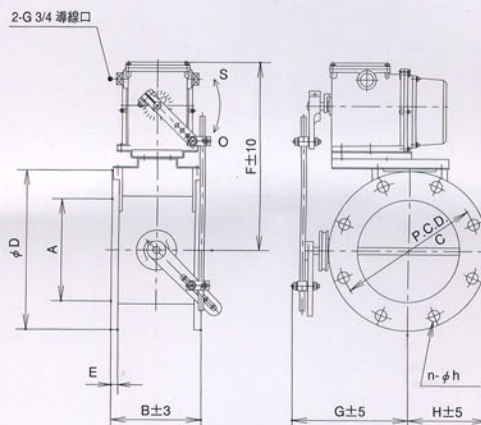
## CMD-40~80F23-101T・CMD-100~350F23-300R



CMD-40~80F23-101T



CMD-100~350F23-300R



ダンパ材質 ボディ FC200、軸・羽根 SS400、軸シール NBR  
オプション仕様 軸・羽根 SUS304

A	B	C	D	E	F	G	H	n-h	質量
40A	80	95	120	9	245	135	120	4-15	7kg
50A	85	105	130	9	250	140	120	4-15	8
65A	90	130	155	9	265	150	105	4-15	9
80A	100	145	180	10	275	165	95	4-19	10

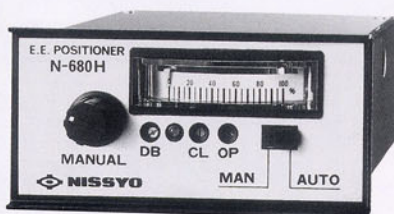
A	B	C	D	E	F	G	H	n-h	質量
100A	120	165	200	11	315	175	145	8-19	12kg
125A	140	200	235	12	335	200	120	8-19	16
150A	160	230	265	12	350	220	135	8-19	19
200A	180	280	320	14	375	230	160	8-23	26
250A	200	345	385	14	410	265	195	12-23	36
300A	220	390	430	16	430	285	215	12-23	43
350A	240	435	480	18	455	310	240	12-25	56

E.E.ポジショナー



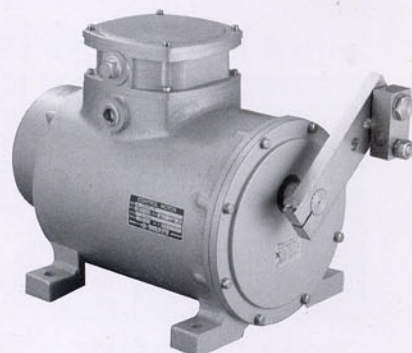
BSR10

E.E.ポジショナー



N-680H

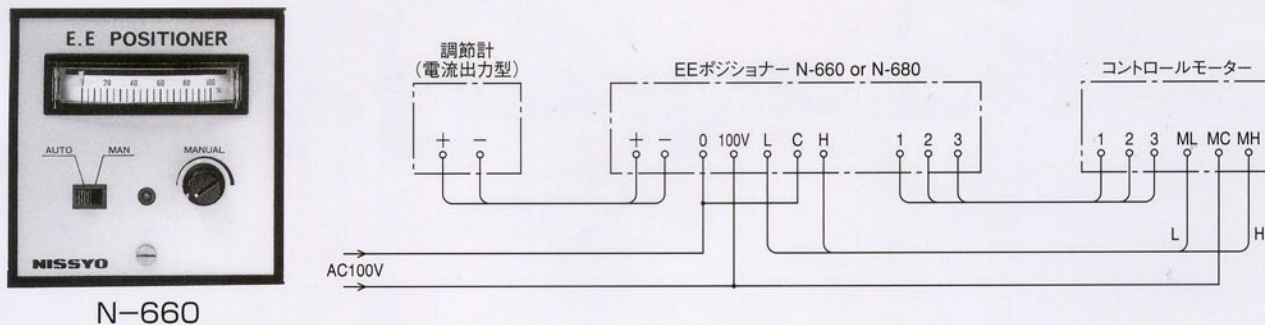
コントロールモーター  
入力DC4~20mA



CM-20RP-B71(トルク200N・m)

# コントロールモーター操作器との応用回路図

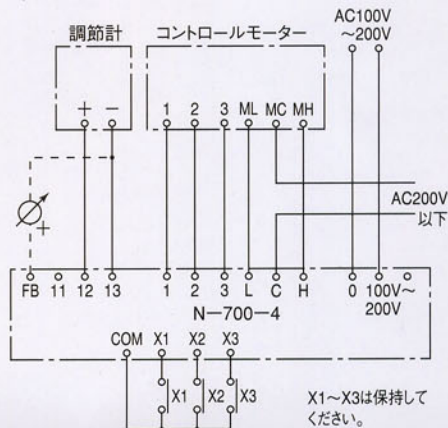
## (調節計) + E.E.ポジショナー + コントロールモーター



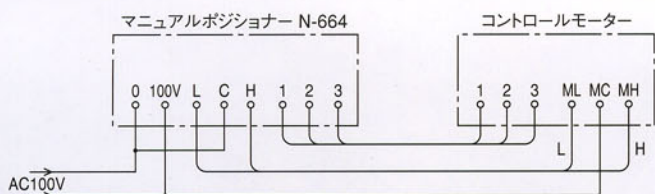
## E.E.ポジショナー (4点設定付)



N-700-4



## マニュアルポジショナー + コントロールモーター



N-664

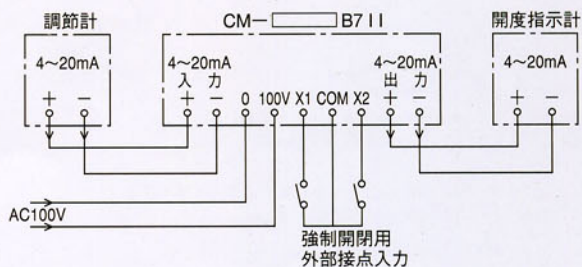
## 遠隔設定器 + バランシングリレー + コントロールモーター



BSR2



## 調節計 + コントロールモーター バランシングリレー (B7) 搭載型 + 開度指示計



仕様および外観は改良のため予告なく変更することがありますのでご了承ください。



Energytek Corporation  
[www.energytek.com.tw](http://www.energytek.com.tw)