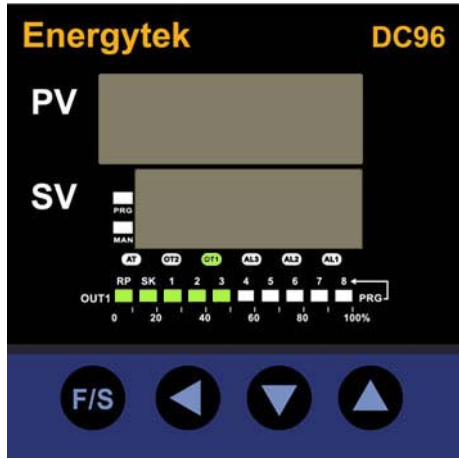


Energytek Corporation

Microprocessor PID Controller

- 注意事項:
1. 安裝前請先確認控制器之電源規格、輸入訊號、及輸出裝置是否與訂購規格相符。
 2. 配線前請先詳閱配線圖，錯誤的配線會造成本產品的損壞、及人員的受傷。
 3. 為有效防止磁波干擾，配線時請將電源線與輸入訊號線作適當之隔離。
 4. 請於接線完成前，保持電源關閉，以免導致觸電事故。
 5. 請勿自行拆卸或修理本產品，以免造成故障或觸電。

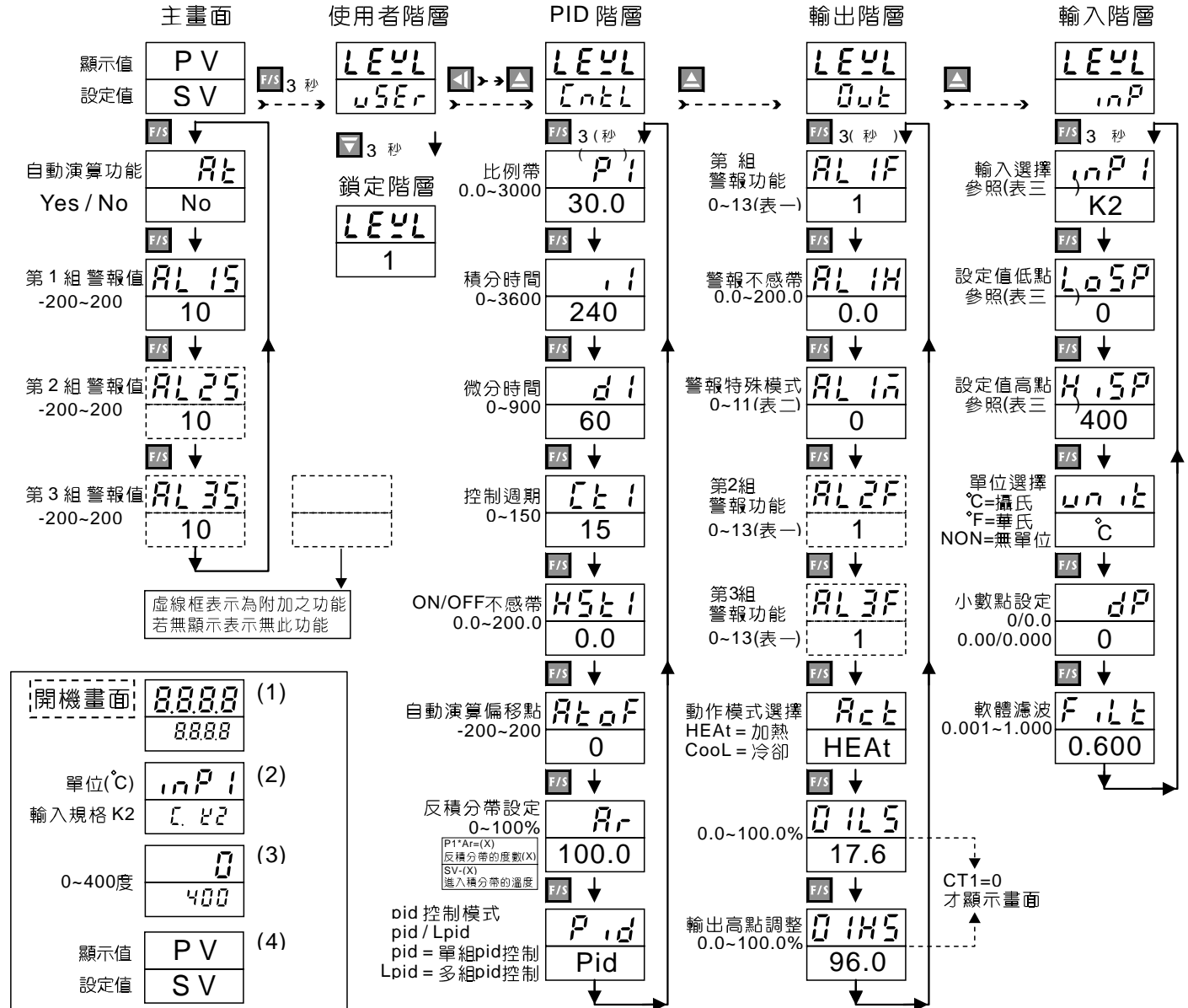


(一) 視窗/燈號/符號說明

PV	=顯示值視窗
SV	=設定值視窗
AL1	=第一組警報 指示燈
AL2	=第二組警報 指示燈
AL3	=第三組警報 指示燈
AL4	=第一組輸出 指示燈
AL5	=第二組輸出 指示燈
AL6	=執行自動演算 指示燈
AL7	=執行手動功能 指示燈
10% ~ 100%	=輸出功率 指示燈

(二) 攪制器按鍵使用說明

F/S	=功能鍵/記憶鍵
←	=移位鍵
↓	=減少鍵
↑	=增加鍵
3 Sec	=復歸鍵 此鍵可直接跳出至 PV/SV 主畫面
F/S 3 Sec	=在 PV/SV 主畫面此鍵可至 ---LEVEL 階層
F/S 3 Sec	=在 LEVEL 階層中此鍵可進入--- 內部功能
3 Sec	=暫停鍵 在 PV/SV 主畫面此鍵可---暫停輸出
3 Sec	=在LEVEL階層中此鍵可至 LOCK 鎖定階層(表四)



(表一 警報功能選擇
AL1F AL2F AL3F)

0		無警報
1		偏差上限
2		偏差下限
3		絕對上限
4		絕對下限
5		偏差上下限
6		偏差範圍內
7		系統異常警報
8		迴路斷線警報

(表二 警報特殊功能設定
AL1M AL2M AL3M)

0	無特殊功能
1	無特殊功能(b接點動作)
2	動作後不復歸
3	動作後不復歸(b接點動作)
4	待機
5	待機(b接點動作)
6	待機與動作後不復歸
7	待機與動作後不復歸(b接點動作)
8	計時器延遲動作
9	計時器延遲動作(b接點動作)
10	計時器持溫動作
11	計時器持溫動作(b接點動作)

(表三 溫度範圍選擇 InP1)

K1	0~200 °C	r	0~1700 °C
K2	0~400 °C	E	0~1000 °C
K3	0~800 °C	S	0~1700 °C
K4	0~1000 °C	b	0~1800 °C
K5	0~1200 °C	n	-200~1300 °C
i1	0~200 °C	Pt1	-50~50 °C
j2	0~400 °C	Pt2	0~100 °C
i3	0~800 °C	Pt3	0~200 °C
j4	0~1000 °C	Pt4	0~400 °C
j5	0~1200 °C	Pt5	-200~600 °C
t1	-50~50 °C	jPt	-200~500 °C
t2	-100~100 °C	Lin	-1999~9999
t3	-200~400 °C		

(表四 階層開放說明 LoCK)

LOCK	USER		OUT	INP	SPC	PROG	
[1]0	△	X	X	X	X	X	X
[1]01	△	X	X	X	X	X	X
[1]11	○	X	X	X	X	X	X
[1]22	○	○	X	X	X	X	X
[1]111	○	○	○	X	X	X	X
[1]222	○	○	○	○	X	X	X

△ = 可以顯示但不能設定
 例外([1]01 S)可以調整

○ = 可以顯示與設定
 X = 不能顯示與設定

參數調整
例說明

(一 調整警報功能
參考(表一))

步驟 (1)
PV / SV
於初始視窗時
長按 [F3] 鍵3秒
至 PV 視窗出現
LEVEL 參數

步驟 (2)
按 [↓] 鍵
SV 視窗
uSEr 閃爍

步驟 (3)
短按 [↑] 鍵二次
SV 視窗出現
Out

步驟 (4)
長按 [F3] 鍵3秒
即進入警報功能
參數 短按 [↓] 鍵
再按 [↑] 或 [↓] 鍵
至新的警報功能

步驟 (5)
選定警報功能後
按 [F3] 鍵確認

如需復歸至 PV/SV 主畫面
再長按 [↑] 鍵三秒即可

(二 更改輸入規格
參考(表三))

步驟 (1)
PV / SV
於初始視窗時
長按 [F3] 鍵3秒
至 PV 視窗出現
LEVEL 參數

步驟 (2)
按 [↓] 鍵
SV 視窗
uSEr 閃爍

步驟 (3)
短按 [↑] 鍵三次
SV 視窗出現
inP

步驟 (4)
長按 [F3] 鍵3秒
即進入設定輸入
參數 短按 [↓] 鍵
再按 [↑] 或 [↓] 鍵
至新的輸入規格

步驟 (5)
選定輸入規格後
按 [F3] 鍵確認

(三 調整鎖定階層 LoCK
參考(表四))

步驟 (1)
PV / SV
於初始視窗時
長按 [F3] 鍵3秒
至 PV 視窗出現
LEVEL 參數

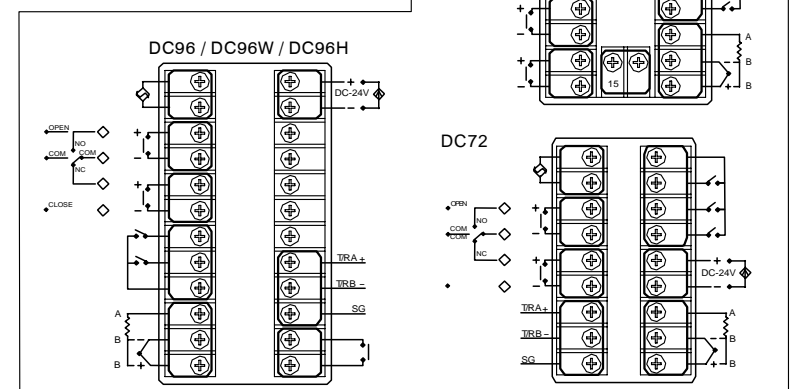
步驟 (2)
長按 [F3] 鍵三秒
進入鎖定功能
視窗

步驟 (3)
按 [↓] 鍵
SV 視窗閃爍

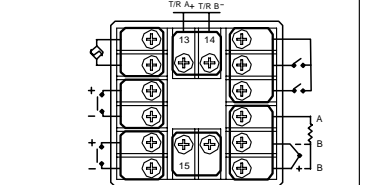
步驟 (4)
按 [↑] 鍵增加
或按 [↓] 鍵減少
調整至所需的
設定值

步驟 (5)
按 [F3] 鍵確認
即完成設定

接線圖



DC48



DC72

